
Tablet

Mirco Crosatto

2014

Tablet is a family of minimalistic lamps with adjustable light. A thin, rectangular frame houses the mobile light sources which, thanks to the almost complete rotation on its own axis, allows the orientation of direct, indirect or combined beams of light. • **Aluminium body, opaline polycarbonate diffuser, metal wire casing.**
Finishes: white, black.

Tablet est une famille de lampes minimalistes à lumière directionnelle. Dans un fin cadre rectangulaire sont encadrées les sources mobiles qui, grâce à la rotation presque complète sur son axe, permettent l'orientation de faisceaux lumineux directs, indirects ou combinés. • **Corps en aluminium, diffuseur en polycarbonate opale, pavillon en métal. Finitions : blanc, noir.**

Tablet es una familia de lámparas minimalistas con luz direccional. Las fuentes de luz en movimiento están enmarcadas en un fino marco rectangular que, gracias a la rotación casi completa sobre su eje, permite la orientación de haces de luz directa, indirecta o combinada. • **Cuerpo en aluminio, difusor en policarbonato opalino, cubierta de cable en metal. Acabados: blanco, negro.**

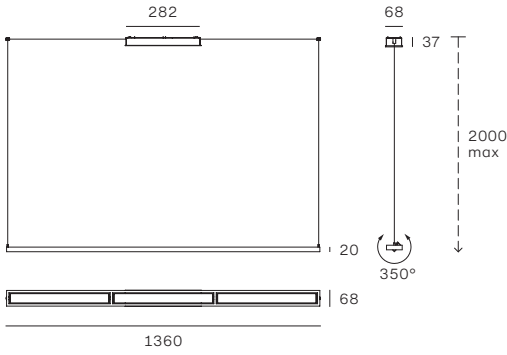




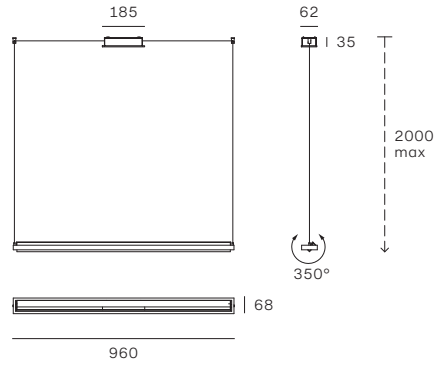




1. Tablet 1x3 sources



2. Tablet single source



Dimming kits

KIT0080
PH-CUT / 1 art / out

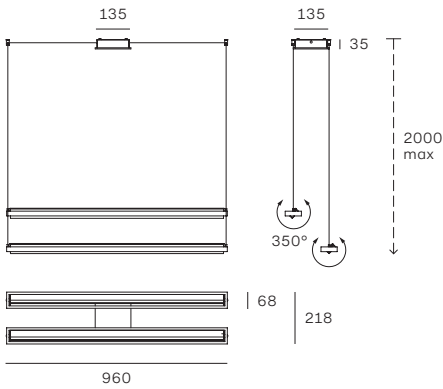
KIT0026
PH-CUT / 1-2 art

Dimming kits

KIT0080
PH-CUT / 1-2 art / out

KIT0026
PH-CUT / 1-4 art

3. Tablet double module



Dimming kits

KIT0080
PH-CUT / 1 art / out

KIT0026
PH-CUT / 1-2 art

MOD	CODE	FINISH	SOURCE	INPUT	DIMMING	CCT (K)	LUMEN	CRI	IP	OPTICS
1	8450	WH	TopLED 42W	220-240V	Phase-cut	3000	5040	80	20	Diffused
	8451	BK	TopLED 42W	220-240V	Phase-cut	3000	5040	80	20	Diffused
2	8475	WH	TopLED 23W	220-240V	Phase-cut	3000	2719	80	20	Diffused
	8476	BK	TopLED 23W	220-240V	Phase-cut	3000	2719	80	20	Diffused
3	8478	WH	TopLED 41W	220-240V	Phase-cut	3000	5114	80	20	Diffused
	8479	BK	TopLED 41W	220-240V	Phase-cut	3000	5114	80	20	Diffused