
Opti-line

Stilnovo

2016

Opti-Line is comprised of thin, micro-en-graved sheeting that uses OptiLight™ technology. Completely transparent when switched off, when switched on, it generates diffused and uniform light emitted from the central body in polished or white painted aluminium. • **PMMA diffuser, aluminium ring, metal wire casing. Finishes: white/transparent, transparent/shiny aluminium.**

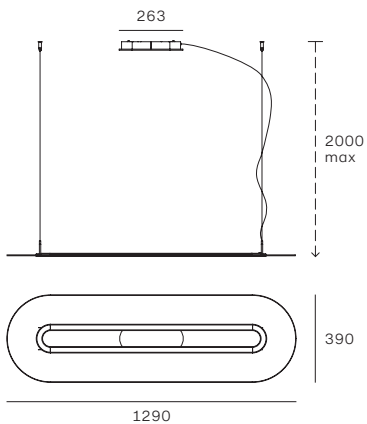
Opti-Line est composé d'une fine plaque microgravée qui adopte la technologie OptiLight™ : lorsqu'il est éteint, il est complètement transparent, lorsqu'il est allumé, il génère une lumière diffuse et uniforme, provenant du corps central en aluminium poli ou peint en blanc. • **Diffuseur en PMMA, anneau en aluminium, pavillon en métal. Finitions : blanc/transparent, aluminium brillant/transparent.**

Opti-Line está compuesta por una fina placa micrograbada que adopta la tecnología OptiLight™: cuando está apagada es completamente transparente, cuando se enciende genera una luz difusa y uniforme, proveniente del cuerpo central en aluminio pulido o pintado blanco. • **Difusor en PMMA, anillo de aluminio, cubierta de cable en metal. Acabados: blanco/transparente, aluminio brillante/transparente.**








1. Opti-line



Dimming kits

-  **KIT0079**
DALI / 1 art / in
-  **KIT0080**
PH-CUT / 1 art / in
-  **KIT0026**
PH-CUT / 1-2 art



MOD	CODE	FINISH	SOURCE	INPUT	DIMMING	CCT (K)	LUMEN	CRI	IP	OPTICS
1	8037	WH	TopLED 47W	220-240V	DALI Push	3000	5685	90	20	Diffused
	8038	AP	TopLED 47W	220-240V	DALI Push	3000	5685	90	20	Diffused
	8490	WH	TopLED 47W	220-240V	Phase-cut	3000	5685	90	20	Diffused
	8491	AP	TopLED 47W	220-240V	Phase-cut	3000	5685	90	20	Diffused