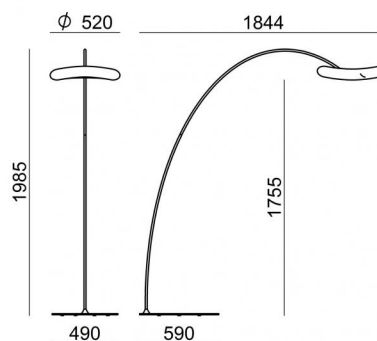


# Mr.Magoo\_FL



Lampadaire | 220-240 V  
104 topLED 19 W DC - 23 W AC | CRI 90  
8009



Données techniques	
Année de réalisation	2018
Typologie	Lampadaire
Position d'installation	Sol
Environnement d'installation	Intérieur
Source lumineuse	LED
Optique	General Lighting
Light emission direction	downward and upward
Puissance	19 W
Flux lumineux (source)	2794 lm
Frequency	50 - 60 Hz
Température de couleur / Tone	3000 K
Indice de rendu chromatique	90 Ra
C.C. / V.C.	AC
Classe d'isolation	1
IP	IP20
IP bloc optique	IP40
Essai au fil incandescent	650°
Montage direct sur des surfaces normalement inflammables	Oui
CE	Oui
Driver inclus	Driver
Article à intensité variable	PUSH DIM
Orientable	Non
Basculement	Non
Piétinable	Non
Carrossable	Non
Câble inclus	Oui
Longueur du câble	4 m
Prise électrique	Type F+E
Revêtement en résine	Non
Type d'émission lumineuse	Double émission
Poids net	18,64 Kg
Protection contre les décharges électrostatiques	Non
Protection contre les surtensions	Non

Finition diffuseur	
Matériau	PE
Couleur	neutre
Finition monture	
Matériau	Fer
Couleur	blanc
Fabrication	Vernissage

Lampadaire | 220-240 V | 104 topLED 19 W DC - 23 W AC | CRI 90  
8009

Double emission floor lamp for indoor application. The warm white LED light source with a general lighting light distribution is composed of 104 topped LEDs with CCT of 3000 K and a CRI 90; the source luminous flux is 2794 lm, with a 147.1 lm/W nominal luminous efficacy.

The diffuser is made of pe; the mounting frame is made of iron, with a white finish, processed by means of coating. The ingress protection degree is IP20; the total weight is of 18,64 kg.

The total absorbed power is 19 W. The power supply cable is included and features a 4 m lenght.

The device features protection class I and can be floor-mounted.

Compliant with the EN 60598-1 standard and its specific provisions.

### Caractéristiques Techniques de l'éclairage

Light Output Ratio (LOR)	60 %
Flux lumineux (source)	2794 lm
Flux lumineux du luminaire	1684 lm
Consumption	23 W
Efficacité lumineuse du luminaire	73 lm/W
Température de couleur	3000 K
Standards de Concordance de Couleur	3 Step MacAdam
Indice de rendu chromatique	90 Ra

### LED Life / Failure Ratio

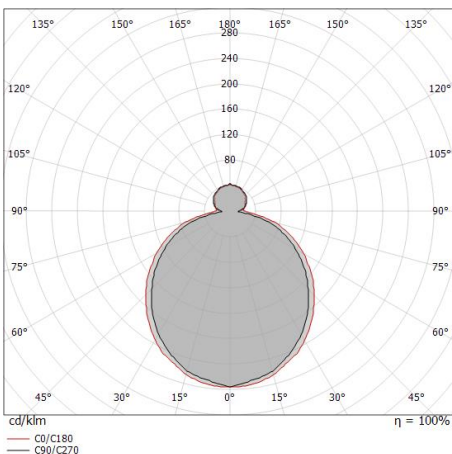
L80 B20 C0 80000h
-------------------

### UGR

UGR axial	14.5
UGR transversal	15.6
X=4H   Y=8H	S=0.25H
Reflection factor	70/50/20

### OPTICAL

Light distribution simmetry	Symmetrical 2
Optique C0/C180	117°
Optique C90/C270	110°



Distance [m]	Cone diameter [m]	E(0°)	E(C90)	E(C0)
0.5	1.42 1.64	1861	179	132
1.0	2.84 3.28	465	45	33
1.5	4.25 4.91	207	20	15
2.0	5.67 6.55	116	11	8
2.5	7.09 8.19	74	7	5
3.0	8.51 9.83	52	5	4

Distance [m]      Cone diameter [m]      Illuminance [lx]

— C0/C180 (Half-peak divergence: 117.2°)  
— C90/C270 (Half-peak divergence: 109.6°)