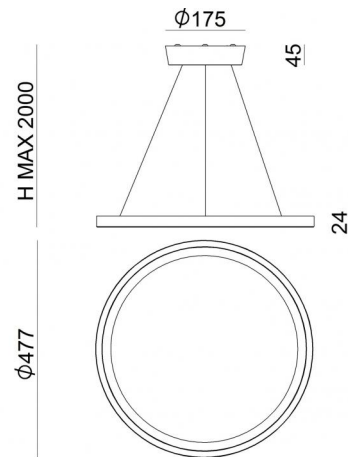




Suspension | 220-240 V
70 topLED 30 W DC - 30 W AC | CRI 90
8615



Données techniques	
Année de réalisation	2018
Typologie	Surface
Position d'installation	Plafond
Environnement d'installation	Intérieur
Source lumineuse	LED
Optique	General Lighting
Light emission direction	downward and upward
Puissance	30 W
Flux lumineux (source)	4042 lm
Frequency	60 - 50 Hz
Température de couleur / Tone	3000 K
Indice de rendu chromatique	90 Ra
C.C. / V.C.	AC
Classe d'isolation	1
IP	IP40
Essai au fil incandescent	850°
Montage direct sur des surfaces normalement inflammables	Oui
CE	Oui
Driver inclus	Driver
Article à intensité variable	Phase cut
Orientable	Non
Basculement	Non
Piétinable	Non
Carrossable	Non
Câble inclus	Oui
Longueur du câble	2.5 m
Revêtement en résine	Non
Type d'émission lumineuse	Double émission
Poids net	3.2 Kg
Protection contre les décharges électrostatiques	Non
Protection contre les surtensions	Non

Finition corps	
Matériau	Fer
Couleur	Or rose
Fabrication	Galvanostégie
Finition diffuseur	
Matériau	PC
Couleur	opalin
Finition monture	
Matériau	Fer
Couleur	blanc
Fabrication	Vernissage



Suspension | 220-240 V | 70 topLED 30 W DC - 30 W AC | CRI 90
8615

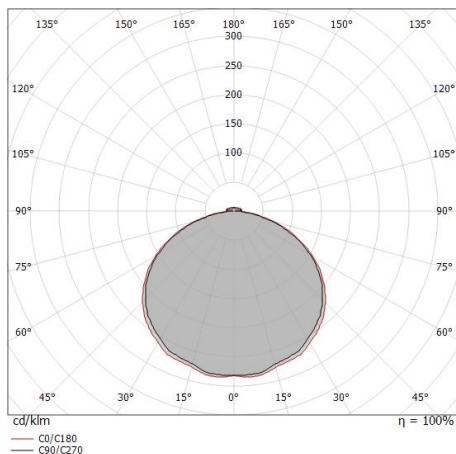
Double emission pendant luminaires for indoor application. The warm white LED light source with a general lighting light distribution is composed of 70 topLED LEDs with CCT of 3000 K and a CRI 90; the source luminous flux is 4042 lm, with a 134.7 lm/W nominal luminous efficacy.

The device body is made of iron and features a rose gold finish, processed by means of electroplating; the diffuser is made of PC; the mounting frame is made of iron, with a white finish, processed by means of coating. The ingress protection degree is IP40; the total weight is of 3.2 kg.

The total absorbed power is 30 W. The power supply cable is included and features a 2.5 m length.

The device features protection class I and can be ceiling-mounted.

Compliant with the EN 60598-1 standard and its specific provisions.



Distance [m]	Cone diameter [m]	illuminance [lx]
0.5	1.87 1.93	E(0°) 2426 E(C90) 127 E(C0) 120
1.0	3.75 3.86	E(0°) 606 E(C90) 32 E(C0) 30
1.5	5.62 5.79	E(0°) 270 E(C90) 14 E(C0) 13
2.0	7.49 7.72	E(0°) 152 E(C90) 8 E(C0) 8
2.5	9.36 9.65	E(0°) 97 E(C90) 5 E(C0) 5
3.0	11.24 11.58	E(0°) 67 E(C90) 4 E(C0) 3

— C0/C180 (Half-peak divergence: 125.2°)
 - - C90/C270 (Half-peak divergence: 123.8°)

Caractéristiques Techniques de l'éclairage

Light Output Ratio (LOR)	53 %
Flux lumineux (source)	4042 lm
Flux lumineux du luminaire	2150 lm
Consumption	30 W
Efficacité lumineuse du luminaire	71 lm/W
Température de couleur	3000 K
Standards de Concordance de Couleur	3 Step MacAdam
Indice de rendu chromatique	90 Ra
Température de jonction (appareil)	80
Température standard de l'environnement de	25

LED Life / Failure Ratio

L80 B20 C0 80000h

UGR

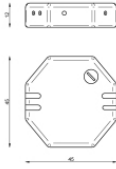
UGR axial	18.7
UGR transversal	18.9
X=4H Y=8H	S=0.25H
Reflection factor	70/50/20

OPTICAL

Light distribution simmetry	Symmetrical
Optique C0/C180	124°



Hinomaru_P | Pendant Luminaires | Accessories
8615



Variateur
220-240V

Code
KIT0026



Variateur
Radio-frequenza, 85-240V

Code
KIT0080