
Gravita

Antonio Macchi Cassia

1969

A company history extending over fifty years of hard work. The dimmable light within a large glass sphere softly illuminates the environment. A smaller metal sphere orbits around the surface thanks to the magnetic solution of great ingenuity, projecting a concentrated and dimmable light. When it was conceived in 1969, this light was at the forefront of the canons and processes of the time and remains so even by modern standards. Gravita, an iconic lamp that illustrates the meaning of design.

• **Blown glass diffuser, directable sphere in aluminium, base in extruded aluminium.**

Finishes: clear/chrome/anodised black.

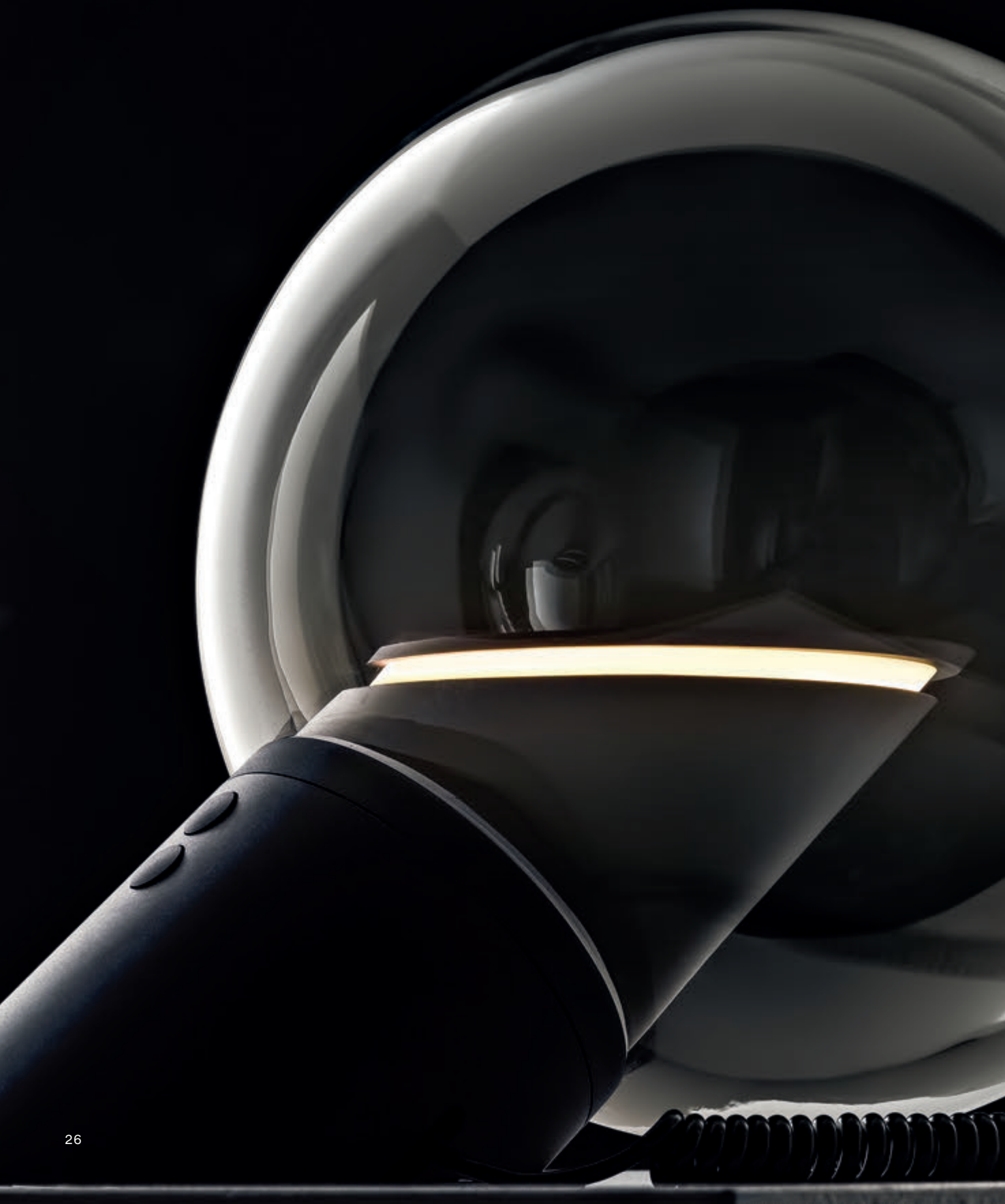
Plus de cinquante ans de travail acharné et d'histoire d'entreprise. La lumière tamisable de la grande sphère en verre éclaire doucement la pièce. La petite sphère métallique tourne autour de la surface grâce à une ingénieuse solution magnétique, projetant une lumière concentrée et dimmable. Un concept avant-gardiste de 1969 par rapport aux canons et à la fabrication de l'époque et même pour les contemporains. Gravita, une lampe emblématique pour expliquer le sens du design. • **Diffuseur en verre soufflé, sphère en aluminium réglable, base en aluminium extrudé. Finitions : transparent/chromé/anodisé noir.**

Más de cincuenta años de arduo trabajo e historia empresarial. La luz de intensidad regulable en la gran esfera de cristal ilumina suavemente el espacio. La esfera de metal, más pequeña, orbita sobre la superficie gracias a una solución magnética muy ingeniosa, proyectando una luz concentrada y dimmable. Diseño de 1969 a la vanguardia respecto de los cánones y procesos de la época, e incluso para los contemporáneos. Gravita, una lámpara icónica para explicar el significado del diseño. • **Difusor de vidrio soplado, esfera orientable en aluminio, base en extrusión de aluminio. Acabados: transparente/cromado/anodizado negro.**



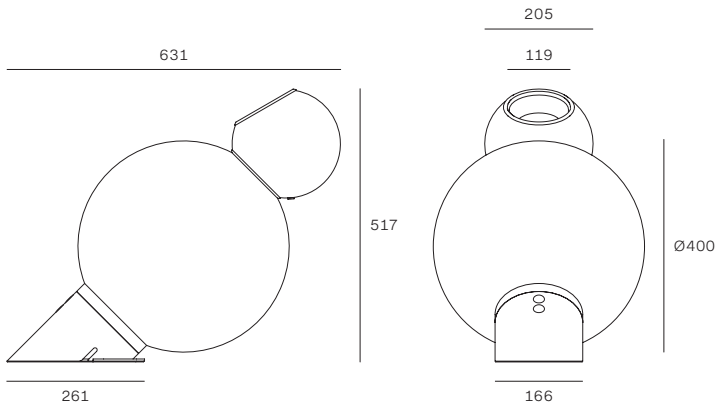












Magnetic connection between the spheres



MOD	CODE	FINISH	SOURCE	INPUT	DIMMING	CCT (K)	LUMEN	CRI	IP	OPTICS
1	9585	BK CR	TopLED 8W + ArrayLED 16W	220-240V	Push DIM	3000	2290	90	20	Diffused