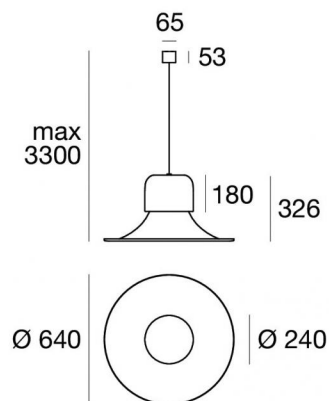


Campana



Suspension | 220-240 V
1 topLED 28 W DC - 31 W AC | CRI 90
9300



Données techniques

Année de réalisation	2021
Typologie	Suspension
Position d'installation	Plafond
Environnement d'installation	Intérieur
Source lumineuse	LED
Optique	General Lighting
Light emission direction	downward
Puissance	28 W
Flux lumineux (source)	3648 lm
Frequency	50 - 60 Hz
Température de couleur / Tone	2700 K
Indice de rendu chromatique	90 Ra
C.C. / V.C.	AC
Classe d'isolation	1
IP	IP20
Essai au fil incandescent	650°
Montage direct sur des surfaces normalement inflammables	Oui
CE	Oui
Driver inclus	Driver
Article à intensité variable	DALI-2
Orientable	Non
Basculement	Non
Piétinable	Non
Carrossable	Non
Câble inclus	Oui
Longueur du câble	3 m
Revêtement en résine	Non
Type d'émission lumineuse	Émission simple
Protection contre les décharges électrostatiques	Non
Protection contre les surtensions	Non

Finition corps

Matériau	Aluminium
Fabrication	Vernissage

Finition monture

Matériau	Fer
Fabrication	Vernissage

Suspension | 220-240 V | 1 topLED 28 W DC - 31 W AC | CRI 90
9300

Single emission pendant luminaires for indoor application. The super warm LED light source with a general lighting light distribution is composed of 1 topLED LEDs with CCT of 2700 K and a CRI 90; the source luminous flux is 3648 lm, with a 130.3 lm/W nominal luminous efficacy.

The device body is made of aluminium, processed by means of coating; the mounting frame is made of iron, processed by means of coating. The ingress protection degree is IP20;

The total absorbed power is 28 W. The power supply cable is included and features a 3 m length.

The device features protection class I and can be ceiling-mounted.

Compliant with the EN 60598-1 standard and its specific provisions.

Caractéristiques Techniques de l'éclairage

Light Output Ratio (LOR)	50 %
Flux lumineux (source)	3648 lm
Flux lumineux du luminaire	1848 lm
Consumption	31 W
Efficacité lumineuse du luminaire	59 lm/W
Température de couleur	2700 K
Standards de Concordance de Couleur	3 Step MacAdam
Indice de rendu chromatique	90 Ra
Température de jonction (appareil)	80
Température standard de l'environnement de	25

LED Life / Failure Ratio

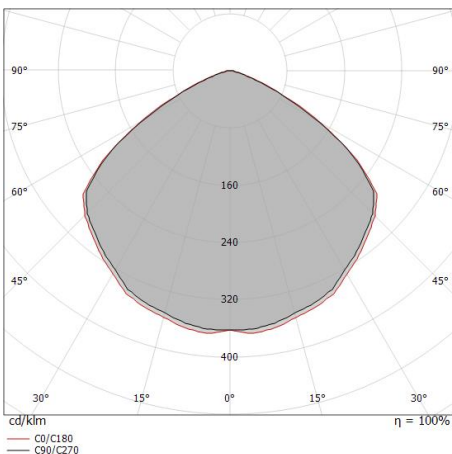
L70 B20 C0 72500h

UGR

UGR transversal	25.4
UGR axial	25.3
X=4H Y=8H	S=0.25H
Reflection factor	70/50/20

OPTICAL

Light distribution simmetry	Symmetrical
Optique C0/C180	114°



Distance [m]	Cone diameter [m]	illuminance [lx]
0.5	1.55	E(0°) 2676
	1.56	E(C90) 57.2° 214
		E(C0) 57.3° 216
1.0	3.10	E(0°) 669
	3.12	E(C90) 57.2° 54
		E(C0) 57.3° 54
1.5	4.66	E(0°) 297
	4.67	E(C90) 57.2° 24
		E(C0) 57.3° 24
2.0	6.21	E(0°) 167
	6.23	E(C90) 57.2° 13
		E(C0) 57.3° 14
2.5	7.76	E(0°) 107
	7.79	E(C90) 57.2° 9
		E(C0) 57.3° 9
3.0	9.31	E(0°) 74
	9.35	E(C90) 57.2° 6
		E(C0) 57.3° 6

— C0/C180 (Half-peak divergence: 114.6°)
 — C90/C270 (Half-peak divergence: 114.4°)